A photograph of a surgical team in an operating room. The surgeons are wearing blue scrubs, masks, and hairnets. They are focused on their work, with one surgeon in the foreground using a surgical instrument. The background shows other team members and the bright lights of the operating room.

**"Инновационные решения для клиник -
стерильные комплекты и готовые
перевязочные материалы: безопасность,
комфорт, экономия"**

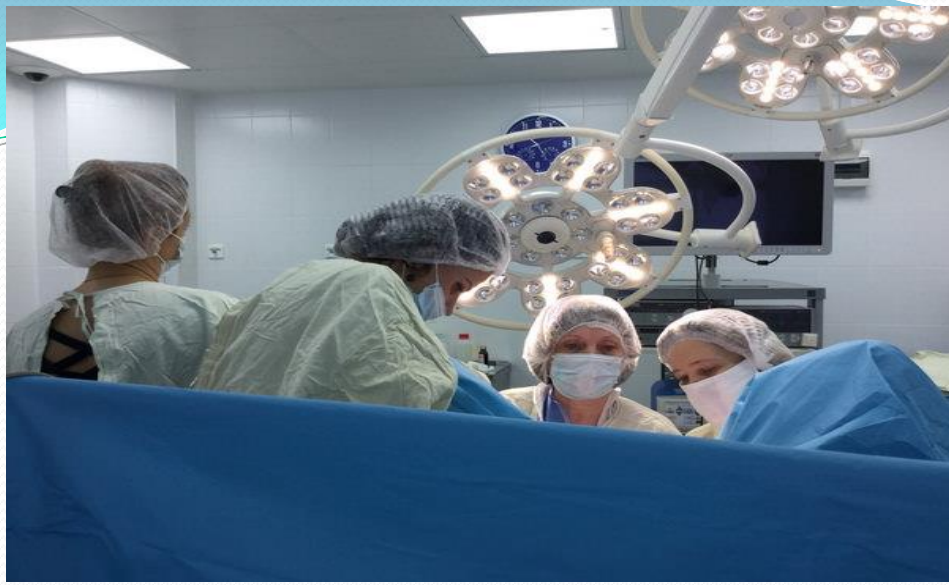
Производство ООО БЕЛЛА (г. Егорьевск)



БЕЛЛА Сибирь



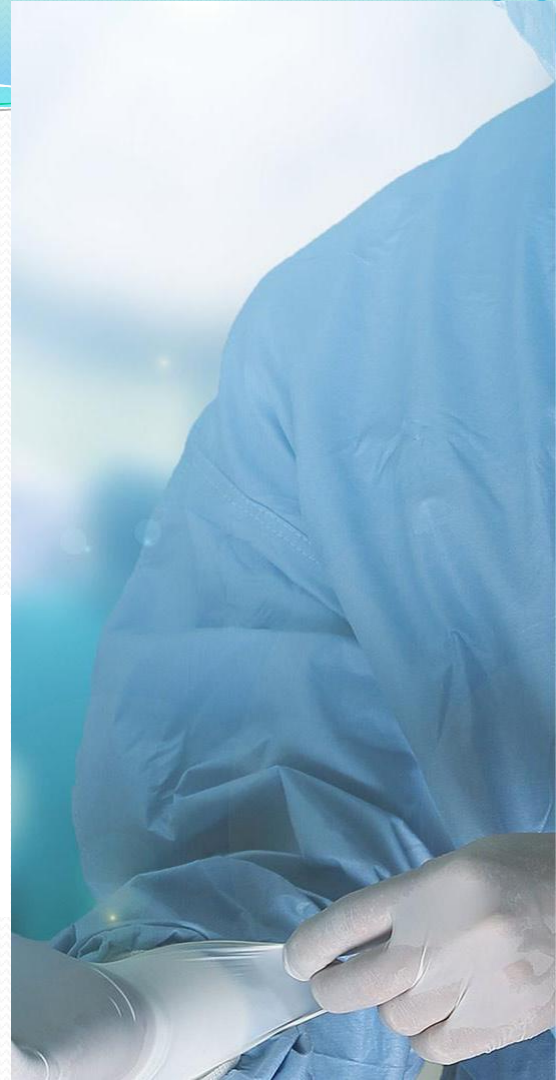
TZMO
GROUP
Factory Novosibirsk



Самостоятельное производство стерильного материала



Марлевые изделия (Turfer, Seton, Abdoma) для апробации в операционном блоке



Время, затрачиваемое медицинскими сестрами ГНОКБ на изготовление марлевых изделий на один рабочий день

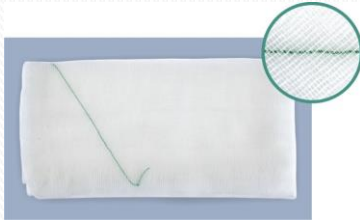
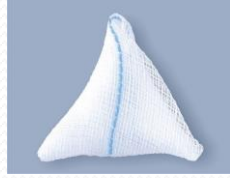
наименование	кол-во марлевых изделий на 1 рабочий день	время на изготовление*
Тупферы (шарики) марлевые	9 591 штука	7,96 часа
Абдома (метровки)	448 штук	1,25 часа
Сетон (турунда)	202 штуки	24,24 часа
Салфетки марлевые	6 917 штук	29,05 часа

* - без учета времени на раскрой марли

- Салфетка марлевая - 15 сек. = 0,0042 час.
- Тупфер Д (шарик) - 3 сек. = 0,00083 час.
- Абдома (метровка) - 10 сек. = 0,0028 час.
- Сетон (турунда) - 7 мин. = 0,12 час.

} время на изготовление одного изделия





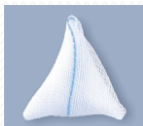
Итоги апробации марлевых изделий Tupfer в

74% опрошенных остались довольны характеристиками **тупферов** Matopat .

Самыми востребованными формами тупферов, по результатам опроса, являются:



Шарик - 30%



Треугольник - 57%

Отличительными особенностями **Tupfer D** (Треугольник) от ТМ Matopat:

- ❖ 50% назвали качественное скручивание (не теряют форму, не раскручиваются);
- ❖ 31% указал отсутствие выпадение свободных нитей;
- ❖ 12% отметили, что фабрично изготовленные изделия имеют меньший размер, удобно при захвате инструментом.

72% отметили качество марли, аккуратность изготовления, компактность, отсутствие волокон, отличную впитываемость.



Итоги апробации марлевых изделий Seton в оперблоке

100% назвали важным наличие заложённых внутрь краёв **сетонов**, как защиту раны от попадания свободных нитей

72% отметили лучшую впитываемость **сетонов**, при сравнении времени впитываемости сетона и турунды из другого материала

50% опрошенных указали **сетоны** размера 2см*2м самыми востребованными в работе

50% оценили “ювелирность” скручивания **сетонов** размера 1см*2м



Стерильные комплекты – безопасная среда.



9

- общехирургические (перевязочные)
- для гемодиализа и плазмафереза
- для катетеризация мочевого пузыря
- наборы для ЭКО
- акушерские для родов
- акушерские для новорожденного
- для проведения ЛОР процедур
- офтальмологические
- для ухода за трахеостомой

ЭКОНОМИЯ ЗАТРАТ



учет перевязочных материалов в учреждении (заказ, хранение, утилизация)



мониторинг затрат: 1 использованный набор = 1 процедура = 1 набор для дозаказа



исключение отходов в виде неиспользованного материала



отсутствие затрат, связанных с самостоятельной подготовкой набора
затраты на сотрудника, хранение складских остатков, упаковок для стерилизации,
стерилизации, ошибки, отходы



отсутствие затрат, связанных с подготовкой к повторному использованию многоразовых элементов (мытьё, упаковка, стерилизация)



ЭКОНОМИЯ ВРЕМЕНИ



стерильный набор = сразу готов к использованию



сокращение времени подготовки к процедуре = повышение эффективности работы = больше обслужено пациентов



этикетка TAG дает возможность вклейки данных в документацию, вместо переписывания состава



БЕЗОПАСНОСТЬ



сертифицированные медицинские изделия



проверка стерильности в процессе производства и после



минимизация риска заражений путем ограничения промежуточных упаковок



передача ответственности за качество и стерильность на производителя



стандартизация больничных процедур и исключение возможных ошибок

КОМФОРТ



использование готового набора позволяет сосредоточиться на процедуре, а не трудоёмком сборе необходимого перевязочного материала



индивидуальный состав для каждого ЛПУ



укладка набора



доверие пациента (безопасность и индивидуальный подход)



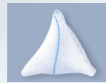
A photograph of four surgeons in a sterile operating room, wearing blue scrubs, masks, and hairnets, focused on a surgical procedure. The scene is brightly lit, emphasizing the clinical environment.

Общехирургические наборы

В состав набора могут быть включены:



впитывающие изделия из марли и нетканого материала
(салфетки, тупферы, сетоны)



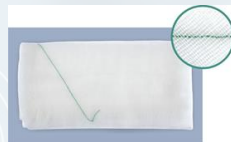
салфетки медицинские покрывные



салфетки из нетканого материала с Y вырезом

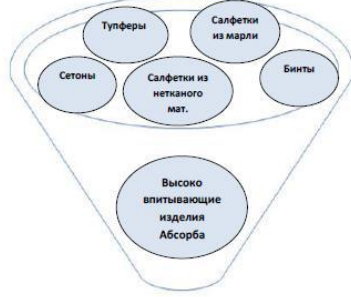


операционные салфетки (Abdoma) повышенной впитываемости с прошитыми изнутри краями с РК-нитью и петлей



бинты марлевые

Общехирургические



MR-991-SPEC-015

тупферы, форма шарик, 15x15см	6 шт.
тупферы, форма шарик, 20x20 см	3 шт.
тупферы, форма треугольник, 12x12см	3 шт.



Тупферы разных форм для различных манипуляций

Наборы для гемодиализа и плазмафереза



В состав набора могут быть включены:



впитывающие изделия из марли и нетканого материала
(салфетки, тупферы)



салфетки медицинские
с адгезивным краем и без



лейкопластыри



бинты



перчатки

латекс и нитрил



контейнеры



шприцы и пинцеты



пакеты для сбора и утилизации
медицинских отходов

MR-991-ZEDB-060




салфетки марлевые 8 сложений 5x5 см	5 шт.
перчатки латекс размер M	1 шт.
пинцет	1 шт.



Набор с пинцетом подходит для процедуры взятия крови

MR-991-ZEDB-047 набор для забора донорской крови

Состав набора:

5   8  7,5см X 7,5см

5   15X15

1   30см X 40см

1  2смx15см

1  250 мл

1  125мм

1 













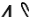

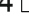


В состав комплекта включена ламинированная салфетка под локоть пациента, марлевые салфетки в качестве подклада под иглу и для обработки кожных покровов перед или после процедуры, а также пластырь для фиксации иглы на руке пациента. Характеристики и количество компонентов в наборе могут быть изменены по желанию клиента.

Набор упакован в бумажно-пленочный пакет. На упаковке присутствуют этикетка типа TAG (для учета расходных материалов).

MR-991-ZEDM-057 набор для переливания крови

Состав набора:

- 2   8 \cong 7,5см X 7,5см
- 2   4 \cong 7,5см X 7,5см
- 4   30X30
- 1   40см X 45см
- 1   30см X 40см
- 4   M
- 4  2смx15см
- 1  1,9смx7,2см
- 2  10см X 2м





В составе комплекта учтены все компоненты для процедуры переливания крови. Характеристики и количество компонентов в наборе могут быть изменены по желанию клиента.

Набор упакован в мягкий блистер. На упаковке присутствуют этикетка типа TAG (для учета расходных материалов).


MR-991-ZEDM-058 набор для процедуры гемодиализа (полный цикл)

Состав набора:

10   8 \approx 7,5см X 7,5см

9   20X20

1   40см X 60см

6  2смX15см

1  10см X 2м

Подключение



Отключение



В составе комплекта в отдельной стерильной секции блистера находятся компоненты для подключения к аппарату и в отдельной секции для отключения. Салфетка под локоть пациента выполнена из плотного, впитывающего жидкости нетканого ламинированного материала. Характеристики и количество компонентов в наборе могут быть изменены по желанию клиента.

Набор упакован в двойной мягкий блистер. На упаковке присутствуют этикетка типа TAG (для учета расходных материалов).



MR-991-ZEDB-046 набор для подключения периферического венозного катетера


Состав набора:

5   8  7,5см X 7,5см

5   15X15

1  B35  30см X 40см

1  6см x 8см

1  250 мл

1  125мм




1 

В составе комплекта учтен пластырь с вырезом для фиксации катетера на руке пациента. Характеристики и количество компонентов в наборе могут быть изменены по желанию клиента.

Набор упакован в двойной мягкий блистер. На упаковке присутствуют этикетка типа TAG (для учета расходных материалов).

MR-991-ZEDB-060 набор для обработки операционного поля

Состав набора:

5 □ ● 8 ≅ 5см X 5см
2   M
1  125мм



Универсальный состав набора позволяет использовать набор как в процедурном кабинете, так и в операционном блоке. Характеристики и количество компонентов в наборе могут быть изменены по желанию клиента.

Набор упакован в бумажно-пленочный пакет. На упаковке присутствуют этикетка типа TAG (для учета расходных материалов).

MR-991-ZEDB-026 (с инъекционным шприцом)	
салфетки марлевые 16 сложенных 7,5x7,5	4 шт.
тупферы, форма шарик, 20x20 см	4 шт.
салфетка из нетканого материала с адгезией	1 шт.
перчатки латекс размер М	4 шт.
шприц инъекционный с иглой	1 шт.
лейкопластырь 2X15 см	2 шт.



A collection of medical supplies for catheterization, including a large white basin, a yellow catheter, a syringe, and two small white bowls, all arranged on a light blue surface. The text is overlaid in the center.

Наборы для катетеризации мочевого пузыря

В состав набора могут быть включены:



впитывающие изделия из марли и нетканого материала

салфетки, тупферы



пеленка и салфетка медицинская



пинцет



шприц и иглы



катетер



лейкопластырь для фиксации катетера



мочеприемник



контейнер



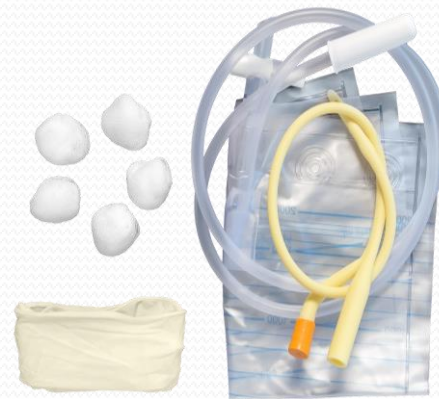
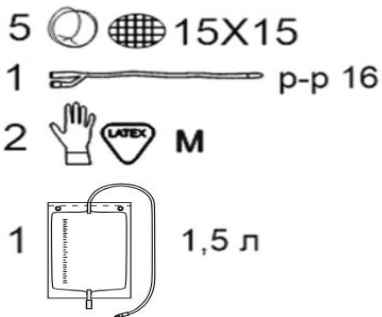
перчатки



пакет для сбора медицинских отходов

MR-991-ZMPB-013 набор для катетеризации мочевого пузыря

Состав набора:










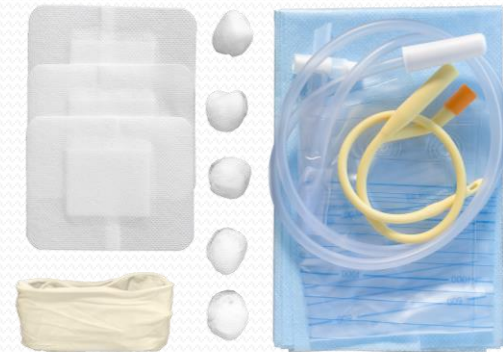
Данный состав комплекта подходит для использования набора в операционном блоке где покрытие под пациента включено в операционный комплект. Характеристики и количество компонентов в наборе могут быть изменены по желанию клиента.

Набор упакован в бумажно-пленочный пакет. На упаковке присутствуют этикетка типа TAG (для учета расходных материалов).

MR-991-ZMPB-017 набор для катетеризации мочевого пузыря

Состав набора:

- 2   LATEX M
- 1  1,5 л
- 3  8см x 10см
- 1  №18
- 1  45см X 80см
- 5  15X15
















Набор с покрытием под пациента. Характеристики и количество компонентов в наборе могут быть изменены по желанию клиента.

Набор упакован в бумажно-пленочный пакет. На упаковке присутствуют этикетка типа TAG (для учета расходных материалов).

MR-991-ZMPB-023 набор для катетеризации мочевого пузыря

Состав набора:

- 1  40см X 40см
- 5  20X20
- 1  60см X 60см
- 1  8см x 10см
- 1  125 мл
- 1  500 мл
- 2  NITRYL L
- 1  2 л
- 1  №14
- 1  10 мл
- 1  0,8 мм x 40,00 мм
- 1  125мм
- 1  150мм



Максимально полный комплект для проведения процедуры гемодиализа. Характеристики и количество компонентов в наборе могут быть изменены по желанию клиента.

Набор упакован в бумажно-пленочный пакет. На упаковке присутствуют этикетка типа TAG (для учета расходных материалов).



Наборы для родов (акушерские)

В состав набора могут быть включены:

- марлевые изделия: салфетки, тупферы, сетоны, Abdoma
- салфетки и простыни из нетканых материалов
- пеленки впитывающие
- самоклеящиеся фиксирующие ленты
- одежда: перчатки хирургические и смотровые, шапочка, халат, бахилы, чехлы на конечность, рубашка для роженицы
- контейнеры
- инструменты: пинцеты, зажимы Кохер и Корцанг, ножницы металлические прямые с остро-острым окончанием, ножницы металлические изогнутые (для промежности), ножницы для пуповины, шприцы с иглой, иглодержатель
- комплектующие для роженицы: фиксатор анатомических подгузников, послеродовые прокладки
- комплектующие для новорожденного: зажимы для пуповины, браслет для идентификации, шапочка или чепчик, простынь для новорожденного хлопковая, палочка для взятия мазка.



Набор акушерский для родов

салфетка марлевая 10×10 см	10 шт.
салфетка из нетканого материала 10×10	5 шт.
салфетка из нетканого материала 80×90 см	1 шт.
тупфер «шарик». 20×20 см	5 шт.
пеленка seni soft 60×60 см	1 шт.
шапочка типа «берет»	1 шт.
бахилы на завязках	2 шт.
рубашка для роженицы	1 шт.
лоток прямоугольный, 500 мл	1 шт.
зажимы для пуповины	1 шт.
ножницы для пересечения пуповины, 160 мм	1 шт.
ножницы горизонтально изогнутые металлические	1 шт.
перчатки латекс, размер: S	2 шт.

MR-991-ZERB-001



Набор акушерский для родов

салфетка из нетканого материала 10×10 см	6 шт.
простынь 90x113см с карманом	1 шт.
салфетка из нетканого материала 80×90 см	1 шт.
пеленка seni soft 60×60 см	1 шт.
шапочка типа «берет»	1 шт.
бахилы на завязках	2 шт.
рубашка для роженицы	1 шт.
зажимы для пуповины	2 шт.
чепчик для новорожденного	1 шт.

MR-991-ZERB-008





Наборы для новорожденного (акушерские)



В состав набора могут быть включены:

- марлевые изделия: салфетки, тупферы, сетоны
- салфетки и простыни из нетканых материалов
- пеленки впитывающие;
- лотки разных форм и объемов
- простынь для новорожденного хлопковая
- палочка для взятия мазка.
- перчатки хирургические и смотровые
- инструменты: пинцет анатомический, ножницы металлические, прямые с остро-острым окончанием, ножницы для пуповины
- зажимы для пуповины
- браслет для идентификации
- шапочка или чепчик



Набор акушерский для новорожденного

MR-991-ZENB-006

салфетка из нетканого материала 60×80 см **1 шт.**

пеленка seni soft 60×90 см **1 шт.**



MR-991-ZENB-002

салфетка из нетканого материала 10×20 см **6 шт.**

салфетка из нетканого материала 70×80 см **1 шт.**

идентификационный браслет (голубой) **1 шт.**

чепчик **1 шт.**

Набор

MR-991-ZENB-002

салфетка из нетканого материала 10×20 см 6 шт.

салфетка из нетканого материала 70×80 см 1 шт.

идентификационный браслет (голубой) 1 шт.

чепчик 1 шт.





Наборы для ЭКО и внутриматочной инсеминации

В состав набора могут быть включены:

- наборы для пункции фолликулов с однопросветными или двухпросветными иглами и аспирационной трубкой
- игла однопросветная для забора яйцеклетки без аспирационной трубки
- катетеры для переноса эмбриона мягкие и средней жесткости
- катетеры для переноса эмбриона экзогенные мягкие и средней жесткости
- катетеры для внутриматочной инсеминации
- инструменты: зажим, шприц с иглой, пинцет анатомический, зеркало гинекологическое
- тупферы
- салфетки и простыни из нетканых материалов
- одежда: бахилы, шапочка, маска, рубашка для пациента, халаты для медперсонала
- пеленки впитывающие
- лотки
- презерватив для УЗИ
- пакет для утилизации медицинских отходов





Наборы для ЛОР процедур



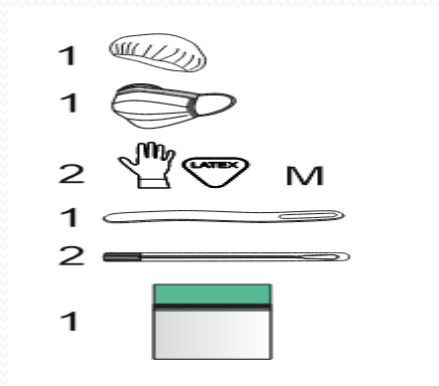
В состав набора могут быть включены:

- салфетки марлевые и из нетканого материала
- тупферы шарик
- перчатки латекс и нитрил
- маска, шапочка Шарлотта, защитные очки
- контейнер прямоугольный
- инструмент: клещи, пинцет 3 видов (окончатый, штыкообразный и прямой)
- шприц Жане
- зеркала: носовое и гортанное
- воронка ушная
- шпатель для языка
- палочка-тампон с ватным намотом
- тампон хлопковый/вискозный в полиэтиленовой пробирке для забора клинического материала
- зонд-тампон для отбора, транспортировки и хранения биологических проб
- пакет для биологических материалов – до 10 шт.



MR-991-ZLOB-003 набор для забора клинического материала

Состав набора:






В составе комплекта включен пакет для транспортировки биологического материала в лабораторию с возможностью вложения сопроводительных документов. Характеристики и количество компонентов в наборе могут быть изменены по желанию клиента.

Набор упакован в бумажно-пленочный пакет. На упаковке присутствуют этикетка типа TAG (для учета расходных материалов).

MR-991-ZLOB-002 набор для удаления ушной пробки

Состав набора:

- 3  15X15
- 1   40см X 60см
- 2   M
- 1  250 мл
- 1  150 мл
- 1  150 мм














В состав комплекта включена салфетка из нетканого ламинированного материала для защиты пациента от влаги, а также контейнер для сбора промывающего раствора. Характеристики и количество компонентов в наборе могут быть изменены по желанию клиента.

Набор упакован в бумажно-пленочный пакет. На упаковке присутствуют этикетка типа TAG (для учета расходных материалов).

MR-991-ZLOB-004 набор для обработки полости рта в ОРИТ

Состав набора:

- 10  15X15
- 1  250 мл
- 2   М
- 1 
- 1  150 мм
- 5   4 \approx 40 г/м² 10см X 20см
- 1  190 мм
- 1   50см X 60см



В состав комплекта включена салфетка из плотного, впитывающего нетканого ламинированного материала для защиты постельного белья пациента при проведении процедуры. Характеристики и количество компонентов в наборе могут быть изменены по желанию клиента.

Набор упакован в бумажно-пленочный пакет. На упаковке присутствуют этикетка типа TAG (для учета расходных материалов).

НАБОРЫ MATOSET - ЭТИКЕТКА TAG

CE
0434

Matoset ST-185 

GB Specialist set
DE Spezial-Set
HU Speciális szett
CZ Souprava na zákroky
SK Set zákrokový
RO Set de specialitate
RU Специальный набор
LT Specialus komplektas
LV Speciāls komplekts
DK Procedurepakke
NL Behandelset
FR Set de soins spécial
PL Zestaw zabiegowy

10  30g/m²  4 \equiv 10x10

1  TMS 50x40 Ø8

2   powder-free M

1 
1  200 ml

 **STERILE**  **MA-991-ZEST-185**

Do not use if package is damaged. • Verwendbar solange Packung unversehrt. •
Sérült csomagolás esetén nem használható. • Nepoužívat, pokud je obal poškozený. •
Nepoužívať, ak je obal poškodený. • A nu se utiliza dacă pachetul este deteriorat. •
Не использовать при повреждении упаковки. • Nepaudoiti, esant pažeistai pakuoteli. •
Neilicet pie bojāta iepakojuma. • Má ikke bruges, hvis emballagen er ikke intakt. •
Niet gebruiken indien de verpakking is beschadigd. • Ne pas utiliser si l'emballage est endommagé. • Nie używać, gdy opakowanie jest uszkodzone. •

    ²⁵

  **TORUŃSKIE ZAKŁADY MATERIAŁÓW OPATRUNKOWYCH SA**
87-100 TORUŃ ŻÓŁKIEWSKIEGO 20/26 POLAND
www.tzmo-global.com

MA-991-ZEST-185   www.tzmo-global.com

MA-991-ZEST-185   www.tzmo-global.com



самоклеящиеся
элементы TAG



НАБОРЫ МАТОСЕТ- ПРЕИМУЩЕСТВА

Эффективность

- Использование одного стандартного набора ускоряет как подготовку к процедуре, так и её проведение.
- Высшая эффективность = экономия денег
- Высшая эффективность = уменьшение нагрузки среднего персонала



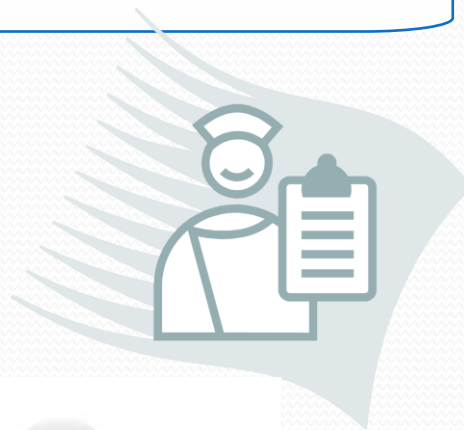
НАБОРЫ MATOSET- ПРЕИМУЩЕСТВА

Высококачественное оказание медицинской помощи

- Снятие с медперсонала нагрузки, связанной с подготовкой материала для процедуры позволяет ему сосредоточиться на медицинской (практической) стороне проведения процедуры и уходом за пациентом

Индивидуальный подход

- Для каждого пациента предназначен отдельный набор - пациент имеет чувство безопасности и индивидуального подхода



НАБОРЫ MATOSET



Журналы Matonews



Благодарим за внимание!!!



seni



Белла Сибирь филиал в г. Красноярске ул. Полтавская 38 стр. 16/17
Сколкова О.В. Т. 8 903 986 3366

TZMO – global.com
Matopat.ru

